

# VIBRATORS

**Webac**  **vibro**  
spol. s r. o.

## PNEUMATICKÉ TURBÍNOVÉ, KULIČKOVÉ A VÁLEČKOVÉ VIBRÁTORY

### KULIČKOVÝ VIBRÁTOR

- » rychlý rozběh
- » bezolejový provoz
- » výhodná cena

### VÁLEČKOVÝ VIBRÁTOR

- » velké odstředivé síly
- » žádný doběh

### TURBÍNOVÝ VIBRÁTOR

- » bezhlučný
- » bezolejový provoz
- » malá spotřeba vzduchu



### KONSTRUKČNÍ PŘEVEDENÍ A ZPŮSOB POUŽITÍ

#### VÁLEČKOVÝ VIBRÁTOR VR

Válečkový vibrátor byl vyvinutý k dosažení velké odstředivé síly. Tuto sílu vytváří rotující válec, který se točí na broušené dráze z oceli na kuličková ložiska. Válečkový vibrátor pracuje jen ve vertikální poloze. Pro provoz přístrojů je třeba lehce oleje vzduch.

#### KULIČKOVÝ VIBRÁTOR VK

Kuličkový vibrátor byl vyvinutý k dosažení vysoké frekvence. Odstředivou sílu vytváří kulička obíhající na broušené dráze z oceli na kuličková ložiska. Kuličkový vibrátor pracuje ve všech polohách.

Hodnoty zjištěné při 6 barech:

TYP	A mm	B mm	C mm	D mm	E mm	F mm	G mm	K mm
VT 7-9								
VR 17-29	55	36	90	68-73	7	1/8"	1/8"	12
VK 10-14								
VT 13-16-17								
VR 47-78	80	49	128	104	9	1/4"	1/4"	16
VK 16-22								
VT 24-31								
VK 26-30	110	63	170	130-140	11	3/8"	3/8"	21
VR 97								
VT 50								
VK 40	140	74	200	170	11	1/8"	1/2"	25

# VIBRATORS

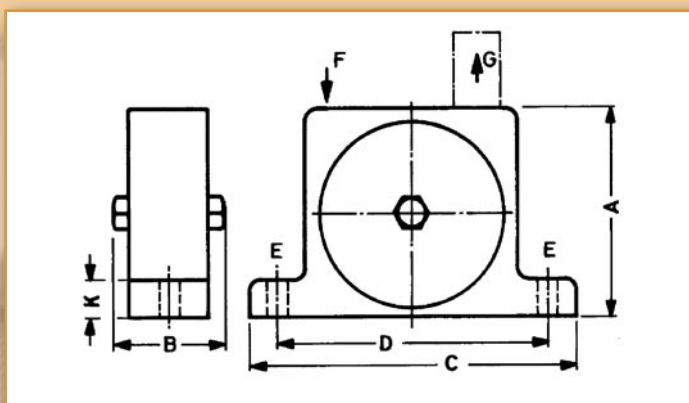
**Webac**  **vibro**  
spol. s r. o.

## PNEUMATICKÉ TURBÍNOVÉ, KULIČKOVÉ A VÁLEČKOVÉ VIBRÁTORY

### Turbínový vibrátor VT

U turbínového vibrátoru pohání stlačený vzduch turbínové kolo, do kterého jsou vsazené nevyvážené hmoty. Speciální turbínový profil je důvodem toho, že hladina hluku leží pod 70 dB(A). Turbínový vibrátor tak patří k nejtišším pneumatickým vibrátorům. Turbínový vibrátor pracuje ve všech polohách. Kuličková ložiska jsou namazaná na dobu životnosti. Přístroje se pohání suchým vzduchem.

Tělesa těchto tří typů se skládají z eloxovaného hliníku, boční kryty z ušlechtilé oceli. Počet otáček a tím i odstředivou sílu lze řídit změnou tlaku vzduchu.



TYP	frekvence 1/min.	odstředivá síla N	spotřeba vzduchu l/min.	hmotnost kg
VT 7	16'500	715	85	0,310
VT 9	15'500	950	105	0,300
VT 13	11'000	1'310	180	0,720
VT 16	9'000	1'650	225	0,770
VT 17	8500	1'960	235	0,780
VT 24	8'000	2'470	325	1,960
VT 31	7'500	3'130	350	2,100
VT 50	5'000	5'080	550	4,110
VR 17	40'000	1'690	200	0,360
VR 29	38'000	2'910	250	0,410
VR 47	29'000	4'750	325	0,850
VR 78	26'000	7'850	550	0,900
VR 97	18'000	9'730	850	2,480
VK 8	35'000	440	175	0,300
VK 10	30'000	520	175	0,310
VK 14	25'000	960	200	0,310
VK 16	20'000	1'260	225	0,500
VK 22	15'500	2'160	275	0,550
VK 26	14'200	4'370	380	1,310
VK 30	13'000	5'250	500	1,350
VK 40	9'900	8'625	745	2,600